

УДК 548 : 549.614 : 553.064 (477.42)

В.І. Павлишин¹, О.П. Вовк², І.М. Наумко³

¹ Інститут геохімії, мінералогії та рудоутворення
ім. М.П. Семененка НАН України
03680, м. Київ-142, Україна, пр-т Акад. Палладіна, 34
E-mail: V.I.Pavlyshyn@gmail.com

² Східноєвропейський національний університет імені Лесі Українки
43025, м. Луцьк, Україна, пр-т Волі, 13
E-mail: geologygeochemistry@gmail.com

³ Інститут геології і геохімії горючих копалин НАН України
79060, м. Львів, Україна, вул. Наукова, 3-а
E-mail: naumko@ukr.net

ХАРАКТЕРНІ ОСОБЛИВОСТІ КРИСТАЛОМОРФОЛОГІЇ ТОПАЗУ З РІЗНИХ МІНЕРАЛЬНО-СТРУКТУРНИХ ЗОН КАМЕРНИХ ПЕГМАТИТІВ КОРОСТЕНСЬКОГО ПЛУТОНУ УКРАЇНСЬКОГО ЩИТА

На основі результатів гоніометричного дослідження 89 індивідів і зростків топазу та на узагальненні літературних даних, уперше детально описано відмінності кристаломорфології багатогранників топазу з різних мінерально-структурних зон камерних пегматитів Коростенського плутону. У вертикальному поясі кристалів топазу з усіх зон морфологічно важливими є лише ромбічні призми $M\{110\}$ та $l\{120\}$. Найбагатше огранення властиве для індивідів топазу із заноришів. На їхніх головках виявлено 17 простих форм, з яких морфологічно важливими є ромбічні призми $f\{011\}$, $y\{021\}$, $d\{101\}$, ромбічні дипіраміди $o\{111\}$, $u\{112\}$ і пінакоїд $c\{001\}$. Морфологія багатогранників топазу із зон вилуговування, графічної, пегматоїдної та польовошпатової зон подібна, однак на їхніх головках морфологічно важливою є лише ромбічна призма $f\{011\}$. Відмінності полягають у тому, що в зонах вилуговування та польовошпатової зоні трапляються двоголові багатогранники, які не спостерігали в графічній та пегматоїдних зонах. Найбідніше огранення мають пізні кристали топазу із метасоматично змінених порід, на них виявлено лише три прості форми — ромбічні призми $M\{110\}$, $l\{120\}$, $f\{011\}$. У підсумку охарактеризовано відмінності кристаломорфології багатогранників топазу із різних мінерально-структурних зон камерних пегматитів.

Ключові слова: кристаломорфологія, гоніометрія, топаз, камерні пегматити, Волинь.

Вступ. Досліджено топаз із камерних гранітних пегматитів [12], які просторово і генетично пов'язані з Коростенським плутоном у північно-західній частині Українського щита [19]. Вони характеризуються специфічністю будови, багатством і своєрідністю мінерального складу, наявністю великих і прозорих кристалів коштовного каміння: топазу, берилу, ювелірних різновидів кварцу. Серед пегматитів виділяють добре диференційовані камерні тіла, для яких характерна наявність занорища з великими кристалами, зони вилуговування і повної диференціації решти зон. Будова камерних пег-

матитів зональна. Згори донизу зони розташовані в такому порядку: графічна, пегматоїдна, польовошпатово, кварцова, заноришова і зона вилуговування [12].

Графічна зона складена агрегатом з кварцу, польового шпату і слюди. Кварц і польовий шпат утворюють закономірні зростання. Зрідка у графічній зоні трапляється флюорит. Потужність зони — 0,1—7 м.

Пегматоїдна зона розвинена нерівномірно. Часто вона містить релікти графіки. Інколи в пегматоїдній зоні виділення кварцу і польового шпату утворюють блокову зону.

Польовошпатово зона складена великими блоками мікроклін-пертиту. Біля кварцової

зони часто наявні кварцові блоки неправильної форми і великі пластини слюди. Потужність зони від 0,5—10 м.

Кварцова зона (ядро) розташована в центрі пегматитового тіла. Потужність зони від 1 до 15 м. Форма зони грибо-, лінзоподібна, неправильна, у верхній її частині кварц масивний, у нижній — більш тріщинуватий.

Під заноришем розташована зона вилуговування, яка утворилася внаслідок впливу гідротермальних розчинів на графіко-пегматоїдні породи. Мінеральний склад зони вилуговування більш різноманітний, ніж інших зон. Окрім реліктових мікроклін-пертиту, Fe-слюди і кварцу, тут наявні новоутворені Li-слюди, альбіт, гідрослюди, сидерит, флюорит, молібденіт, колумбіт, рутил, пірит та інші мінерали [16].

В історії мінералогічних досліджень топазу з пегматитів Волині перша знахідка належить Г.Й. Оссовському [17]. Ці кристали, знайдені у корі звітрявання пегматитів, коротко описали Ф. Крейц (1891) і Ст. Крейц (1931). Пізніше дві знахідки С.В. Бельського описав Л.Л. Іванов [5, 6].

Вперше топаз безпосередньо в пегматитовому тілі зафіксовано 1931 року. На знайдених тоді і пізніше кристалах Л.Л. Іванов [7] встановив такі прості форми як $M \{110\}$, $I \{120\}$, $Y \{021\}$, $F \{011\}$ і помітив на гранях сліди природного розчинення: ямки та підвищення.

Надалі мінералогію і кристалографію топазу з Волині вивчали І.І. Шафрановський [24], Л.П. Чернишкова [22], А.А. Карпенко [10], М.М. Івантишин [8], Є.К. Лазаренко зі співавт. [12] та ін.

Незважаючи на понад столітню історію досліджень волинського топазу, вперше кристали із різних мінерально-структурних зон було описано шойно у 2005 р. [1].

Ця стаття є підсумком результатів нових досліджень і узагальнення літературних даних.

Об'єкт досліджень. Досліджено морфологію 73 індивідів і зростків багатогранників топазу із заноришів, 12 — із зон вилуговування та 4 — із метасоматично змінених порід. Крім того, узагальнено літературні дані з кристаломорфології волинського топазу. З огляду на те, що нами вивчено багатогранники топазу, не лише знайдені під час польових робіт, але й кристали, надані Мінералогічним музеєм Львівського національного університету імені Івана Франка і Музеєм коштовного та декоративного каміння (с.м.т. Володарськ-Волинський, Жито-

мирська обл.), а також зразки із приватних колекцій, точну прив'язку низки кристалів встановити складно, однак приуроченість кожного індивіда до певної мінерально-структурної зони відома.

Методи досліджень. Найчастіше використовуваним методом досліджень був гоніометричний. При цьому ми дотримувалися рентгєнівської установки кристалів топазу [11, 28, 12]. Великі кристали вивчали за допомогою прикладного гоніометра, дрібні — гоніометра ГД-1. Кути між гранями, сферичні координати і літерні позначення простих форм взято з довідника мінералів [23] і підручника з мінералогії [28]. За даними гоніометричних вимірювань були побудовані зведені гномостереографічні проекції простих форм, за якими накреслено ортогональні та аксонометричні проекції кристалів (програма *Shape*). Всі аксонометричні проекції кристалів топазу виконані за розташуванням полюса проекції $\phi = 71,5^\circ$ і $\rho = 80^\circ$. Дані гоніометрії статистично опрацьовували: виявляли загальну частоту наявності граней, частоту наявності з урахуванням комбінаційної стійкості та відносного їхнього розміру за методом П. Нігглі. Залежність морфології індивідів від розмірів аналізували методом крос-табуляції. Для виділення морфологічних типів кристалів топазу використовували кластерний аналіз. Під час статистичних досліджень застосовано програми *SPSS Statistics 17.0* і *Ms Excel*.

Опис морфології кристалів топазу здійснено із врахуванням літературних [21, 25—27] і наших даних [3, 4].

Результати досліджень та їхнє обговорення. *Особливості поширення топазу у пегматитових тілах.* Основна маса кристалів топазу пов'язана із заноришами. Найбільший кристал, який тут було знайдено, важив 117 кг [20]. Кристали топазу в заноришах нарастають на субстрат із кварцу і топазу [12]. Крім того, нами прослідковано топази в альбіті (рис. 1, *a*), моріоні (рис. 1, *b*) та на гранях калієвого польового шпату (рис. 1, *c*).

Під час розробки незвітраних пегматитових тіл виявлено, що кристали топазу значно поширені у зоні вилуговування, яка розташована під заноришем. Ці кристали не є новою генерацією, вони утворилися в той самий кислотний період, що і кристали у заноришах. Це підтвердили дослідження парагенезів мінералів і флюїдних включень у топазі [14].

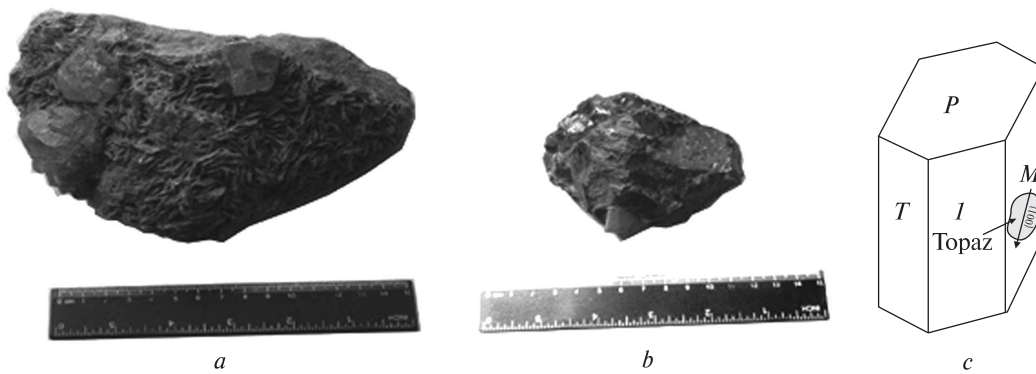


Рис. 1. Кристали топазу в альбіті (а), моріоні (b) та на гранях мікрокліну (с). Прості форми: $P \{001\}$, $T \{1\bar{1}0\}$, $I \{110\}$, $M \{010\}$

Fig. 1. Topaz crystals in albite (a), in morion (b) and on the faces of microcline (c). Simple forms: $P \{001\}$, $T \{1\bar{1}0\}$, $I \{110\}$, $M \{010\}$

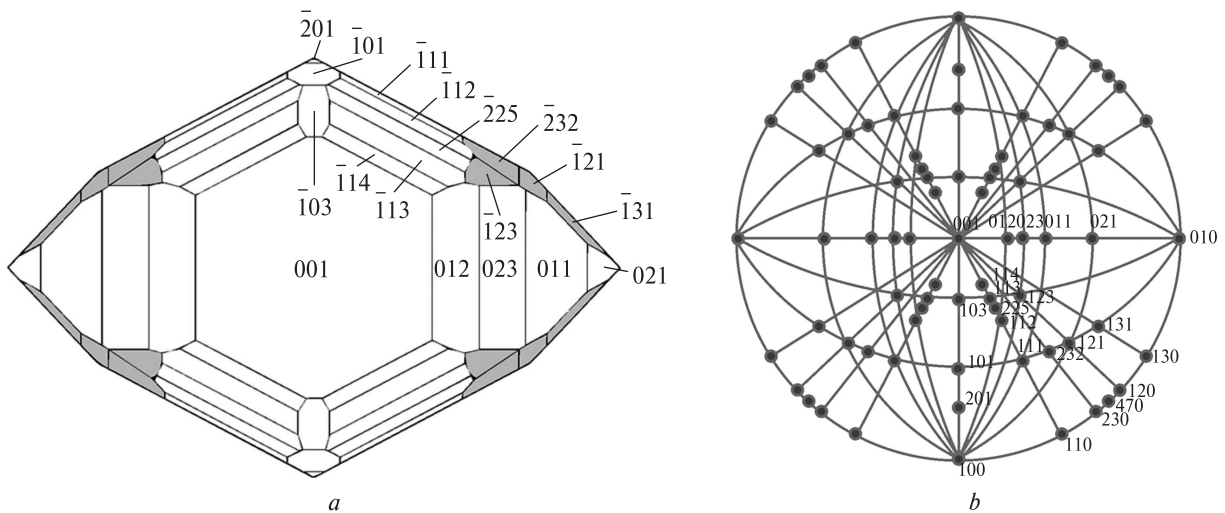


Рис. 2. Прості форми, які знайдено на кристалах волинського топазу (а), сірим кольором позначено дипіраміди, виявлені вперше. Гномостереографічна проекція простих форм, виявлених на волинських топазах (b)

Fig. 2. Simple forms found in crystals of topaz of Volyn (a), bipyramids found for the first time are marked by grey color. Gnomostereographical projection of simple forms found at Volyn topaz (b)

Рідше топази трапляються у порожнинах графічної, пегматоїдної та польовошпатової зон.

В.А. Калюжний і Д.К. Возняк [9] допускають можливість кристалізації ще однієї, більш ранньої генерації топазу, яка могла утворитися з газових розчинів за температури, близької до температури β - α -переходу кварцу, що й підтвердилося надалі [13].

Оскільки метою праці є порівняння багатогранників топазу з різних мінерально-структурних зон камерних пегматитів Коростенського плутону, то кристали із кожної зони описано тут окремо.

Кристали із заноришів. Ці індивіди зазвичай одноголові. Їхній габітус призматичний, що зумовлено розвитком граней ромбічних призм

$M \{110\}$ і $I \{120\}$. У вертикальному поясі всіх кристалів добре розвинені грані призм $M \{110\}$ і $I \{120\}$ з різним співвідношенням розмірів. Інколи ці грані однакові за розмірами, проте в більшості випадків $M \{110\}$ переважають над $I \{120\}$; зворотна картина трапляється рідко. На гранях $M \{110\}$ та $I \{120\}$ простежується вертикальне штрихування. Його наявність призводить до того, що ці грані зрідка опуклі і чітке ребро між ними не простежується. Часто штрихування густіше на гранях $I \{120\}$, ніж на $M \{110\}$. Інколи на них наявні східчасті ямки розчинення. Крім граней $M \{110\}$ і $I \{120\}$ у зоні $[001]$ зрідка трапляються малорозвинені грані призм $m \{230\}$, $g \{130\}$, пінакоїда $a \{100\}$, а також відносно добре розвинені грані призми

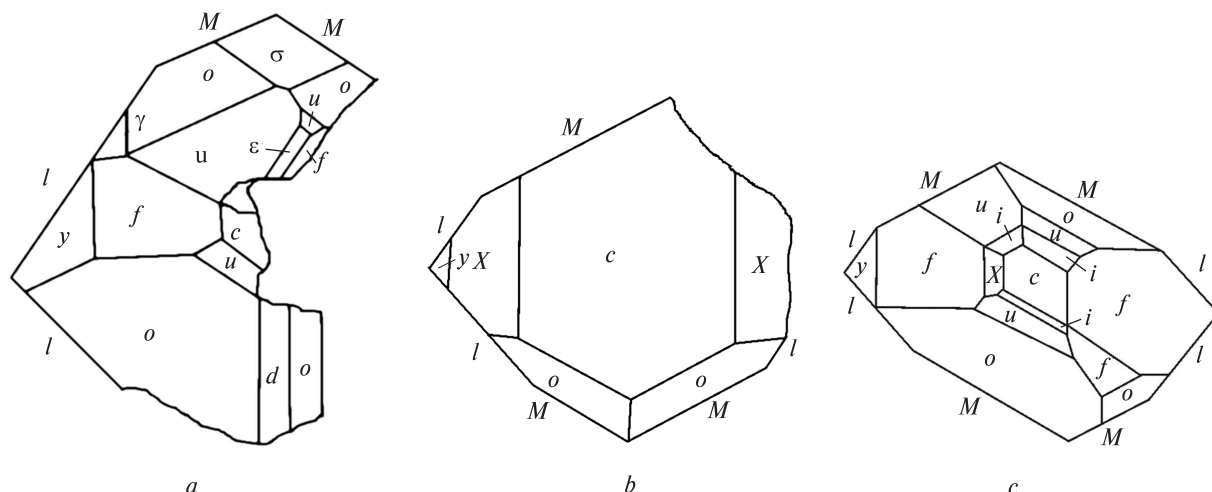


Рис. 3. Нетипові кристали топазу з камерних пегматитів Коростенського плутону. Прості форми: $M \{110\}$, $l \{120\}$, $f \{011\}$, $o \{111\}$, $u \{112\}$, $c \{001\}$, $y \{021\}$, $d \{101\}$, $X \{023\}$, $i \{113\}$, $\gamma \{232\}$, $\sigma \{201\}$, $\epsilon \{114\}$

Fig. 3. Atypical topaz crystals from chamber pegmatites of the Korosten pluton. Simple forms: $M \{110\}$, $l \{120\}$, $f \{011\}$, $o \{111\}$, $u \{112\}$, $c \{001\}$, $y \{021\}$, $d \{101\}$, $X \{023\}$, $i \{113\}$, $\gamma \{232\}$, $\sigma \{201\}$, $\epsilon \{114\}$

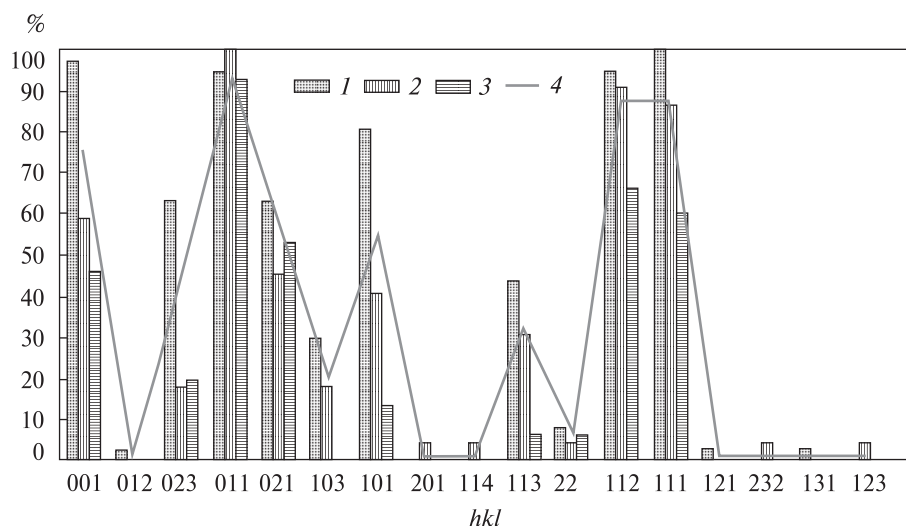


Рис. 4. Залежність частоти прояву простих форм волинських топазів від розмірів кристалів: 1 – великі; 2 – середні; 3 – дрібні; 4 – загалом

Fig. 4. The dependence of the frequency of simple forms of Volyn topaz on crystal size: 1 – large; 2 – medium; 3 – small; 4 – on the whole

$\lambda \{470\}$ і пінакоїда $b \{010\}$. Грані $m \{230\}$ і $g \{130\}$ фіксуються у вигляді вузьких смужок зазвичай на дрібних індивідах, грані $\{470\}$, $b \{010\}$ і $a \{100\}$ інколи трапляються і на великих кристалах. Грані $b \{010\}$ зрідка вкриті штриховкою і мають опуклу форму.

На головках багатогранників із заноришів розвинені грані 17 простих форм (рис. 2). Найважливішими з них є $f \{011\}$, $o \{111\}$, $u \{112\}$, $c \{001\}$, $y \{021\}$, $d \{101\}$, решта форм виявлені лише на поодиноких, часто нетипових для даного родовища індивідах (рис. 3).

Отже, морфологія кристалів топазу із заноришів досить розмаїта. Трапляються індивіди як з простим, так і з досить багатим ограненням головки. Єдиним критерієм для виділення

морфологічних типів кристалів волинського топазу може бути наявність і розвиток граней третього пінакоїда $c \{001\}$. За цим критерієм виділяють два морфологічні типи кристалів: ільменський і адун-чілонський, проте і в межах цих типів кристали відрізняються багатством огранення.

Пінакоїд $c \{001\}$ наявний на більшості кристалів (78 %) і його розміри коливаються у широких межах. Часто він розвинений добре, хоча не домінує над призмами $\{okl\}$. Фігури розчинення на гранях мають форму вузьких ровоподібних западин, витягнутих уздовж $[010]$.

Загалом індивіди адун-чілонського типу бідніше огранені, ніж індивіди ільменського, і в заноришах трапляються рідше.

Відповідно до кристалічної структури топазу морфологічно найважливішими гранями мають бути $f\{011\}$, $b\{010\}$, $M\{110\}$, $l\{120\}$, $d\{101\}$, $o\{111\}$, $c\{001\}$, $y\{021\}$ [2].

Варто приділити увагу залежності морфології кристалів від їхніх розмірів: більші багатогранники мають багатше огранення [4]. Практично всі прості форми краще проявлені на великих (понад 10 см), ніж на дрібних (менше 5 см за однією або кількома кристалографічними осями) кристалах (рис. 4). Залежність морфологічної важливості простих форм від розмірів кристалів показано на (рис. 5). Типові великий, середній та дрібний індивіди топазу зображено на рис. 6.

Кристали із зон вилуговування. У зоні вилуговування трапляються одноголові (3/4), і двоголові (1/4) індивіди. Їхній обрис змінюється від ізометричного і короткостовпчастого до стовпчастого, габітус призматичний (рис. 7).

У вертикальному поясі розвинені грані двох призм — $M\{110\}$ і $l\{120\}$, зрідка пінакоїдів $a\{100\}$ і $b\{010\}$, призми $N\{210\}$. Грані $M\{110\}$ здебільшого переважають за площею над $l\{120\}$, хоча часто обидві форми розвинені однаково, інколи переважають грані $l\{120\}$. На індивідах

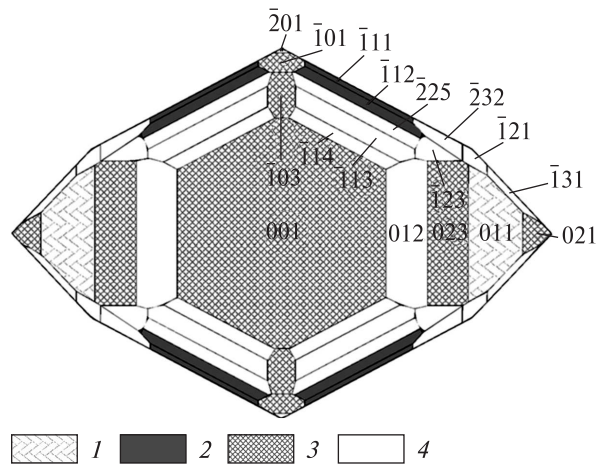


Рис. 5. Інтенсивність прояву простих форм на кристалах топазу залежно від їхніх розмірів: 1 — грані проявлені добре, незалежно від розмірів кристала, 2 — проявлені добре на всіх багатогранниках, але на великих — краще, 3 — частота прояву прямо пропорційна розмірам кристала, 4 — не мають морфологічного значення

Fig. 5. The importance of simple forms of topaz crystals, depending on their size: 1 — faces appear good, regardless of the size of the crystal, 2 — appear well at all polyhedrons, but in large do better, 3 — the frequency of appearance is directly proportional to the size of the crystal, 4 — don't have morphological significance

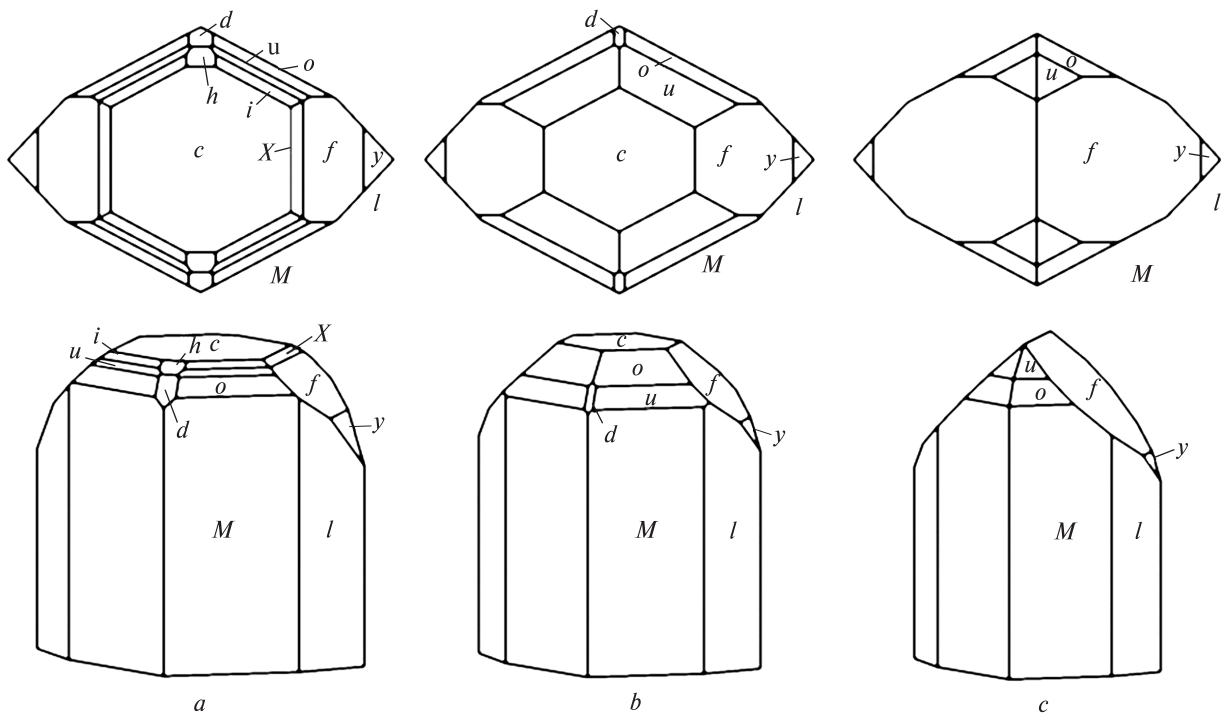


Рис. 6. Кристали топазу із заноришів камерних пегматитів Коростенського плутону: а — великі, б — середні, с — дрібні. Прості форми: $M\{110\}$, $l\{120\}$, $f\{011\}$, $o\{111\}$, $u\{112\}$, $c\{001\}$, $y\{021\}$, $d\{101\}$, $X\{023\}$, $i\{113\}$, $h\{103\}$

Fig. 6. Topaz crystals from the chambers of chamber pegmatites of the Korosten pluton: a — large, b — medium, c — small. Simple forms: $M\{110\}$, $l\{120\}$, $f\{011\}$, $o\{111\}$, $u\{112\}$, $c\{001\}$, $y\{021\}$, $d\{101\}$, $X\{023\}$, $i\{113\}$, $h\{103\}$

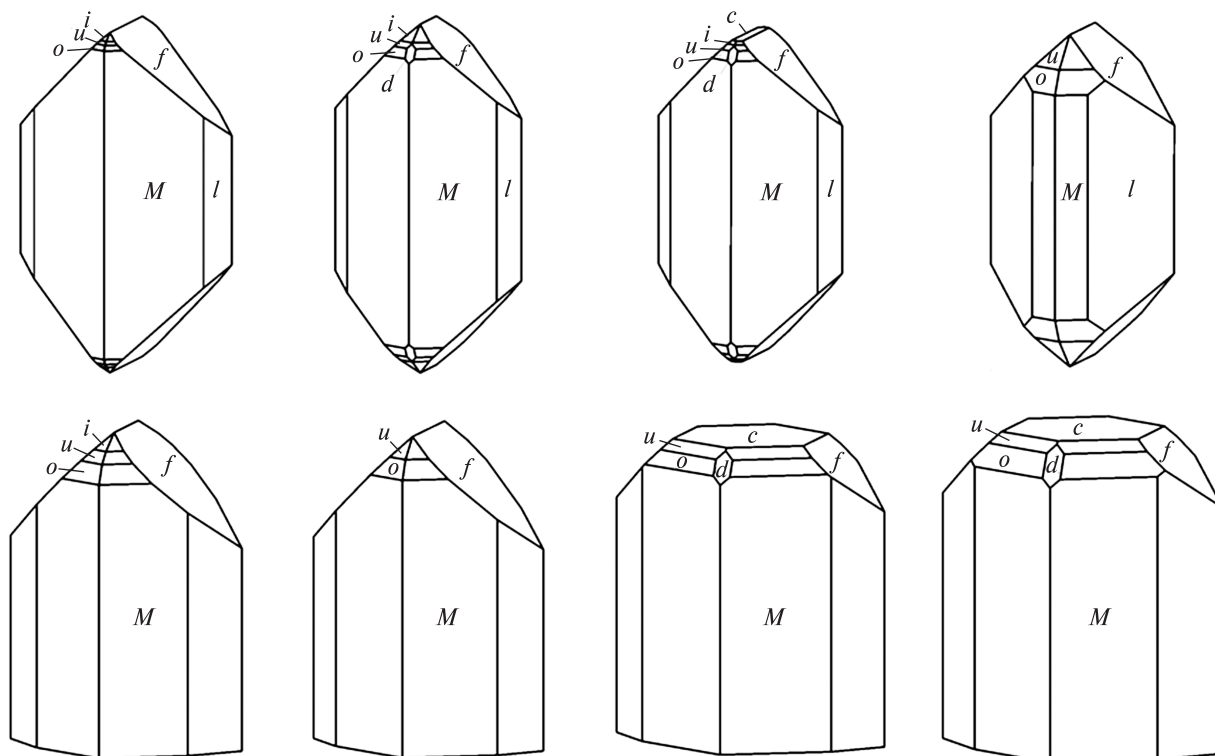


Рис. 7. Багатогранники топазу із зон вилигування камерних пегматитів Коростенського плутону. Прості форми: $M \{110\}$, $l \{120\}$, $f \{011\}$, $o \{111\}$, $u \{112\}$, $c \{001\}$, $d \{101\}$, $i \{113\}$

Fig. 7. Polyhedron of topaz from leaching zones of chamber pegmatites of the Korosten pluton. Simple forms: $M \{110\}$, $l \{120\}$, $f \{011\}$, $o \{111\}$, $u \{112\}$, $c \{001\}$, $d \{101\}$, $i \{113\}$

нерідко розвинені всі чотири грані призм $M \{110\}$ і $l \{120\}$, причому грані одної простої форми мають приблизно однакові розміри. На головках кристалів виявлені грані призм $d \{101\}$, $f \{011\}$, $u \{021\}$, $X \{023\}$, дипірамід $o \{111\}$, $u \{112\}$,

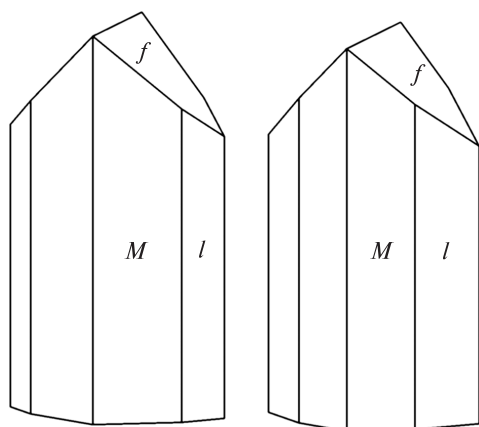


Рис. 8. Багатогранники топазу із метасоматично змінених порід камерних пегматитів Коростенського плутону. Прості форми: $M \{110\}$, $l \{120\}$, $f \{011\}$

Fig. 8. Polyhedron of topaz from metasomatically changed rocks of chamber pegmatites of the Korosten pluton. Simple forms: $M \{110\}$, $l \{120\}$, $f \{011\}$

$i \{113\}$, пінакоїда $c \{001\}$. Призма $d \{101\}$ фіксується рідко, розмір її граней змінюється від ледь помітних до добре ідентифікованих. Із призм $\{0kl\}$ на всіх індивідах наявна $f \{011\}$. Її грані сягають значних розмірів і домінують на головці кристалів. Інколи поверхня цих граней частково заміщена конусами розчинення. Для індивідів із занориша типовими є форми $u \{021\}$ і $X \{023\}$, а в зонах вилигування вони рідкісні. Трапляються кристали, головки яких утворені лише гранями $f \{011\}$ і $u \{021\}$. Грані ромбічних дипірамід малорозвинені, лише на окремих індивідах грані $o \{111\}$ і $u \{112\}$ досить великі. Найбільшими за площею є грані $o \{111\}$, дещо менші $u \{112\}$ та $i \{113\}$. Часто грані $o \{111\}$ і $u \{112\}$ мають однаковий розмір, інколи переважають грані $u \{112\}$ або грані всіх трьох форм розвинені однаково. На головках кристалів часто наявні всі чотири грані кожної форми, які мають більш-менш однакові розміри. Грані $o \{111\}$ і $u \{112\}$ виявлено практично на всіх кристалах, грані $i \{113\}$ простежуються частіше, ніж на індивідах із заноришів. Грані пінакоїда $c \{001\}$ на більшості індивідів або відсутні, або ж невеликі. Єдиною морфологічно важливою простою

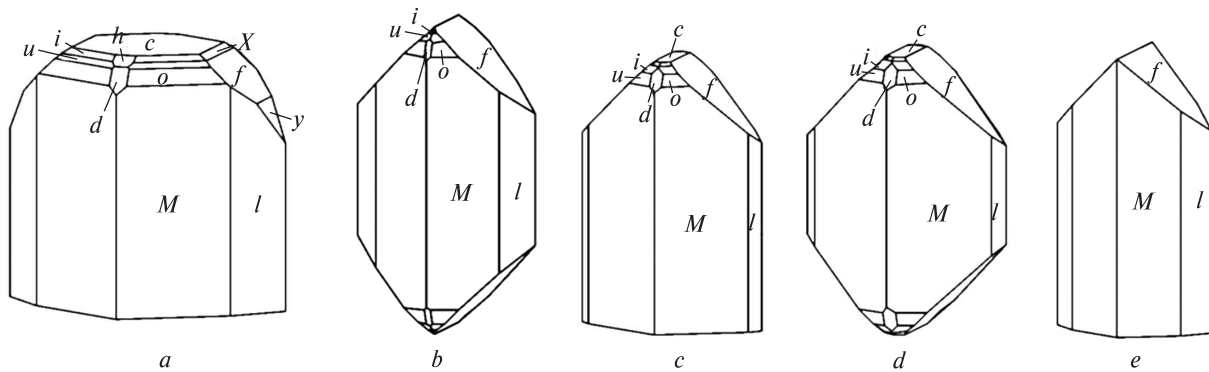


Рис. 9. Типові кристали топазу з різних мінерально-структурних зон камерних пегматитів Коростенського плутону. Прості форми: $M \{110\}$, $l \{120\}$, $f \{011\}$, $o \{111\}$, $u \{112\}$, $c \{001\}$, $y \{021\}$, $d \{101\}$, $X \{023\}$, $i \{113\}$, $h \{103\}$; a — занориші, b — зони вилугування, c — графічна та пегматоїдна зони, d — польовошпатована зона, e — метасоматично змінені породи

Fig. 9. Typical topaz crystals from the different mineral-structural zones of chamber pegmatites of Korosten pluton. Simple forms: $M \{110\}$, $l \{120\}$, $f \{011\}$, $o \{111\}$, $u \{112\}$, $c \{001\}$, $y \{021\}$, $d \{101\}$, $X \{023\}$, $i \{113\}$, $h \{103\}$; a — chambers, b — leaching zone, c — graphic and pegmatoid zone, d — feldspar zone, e — metasomatically changed rocks

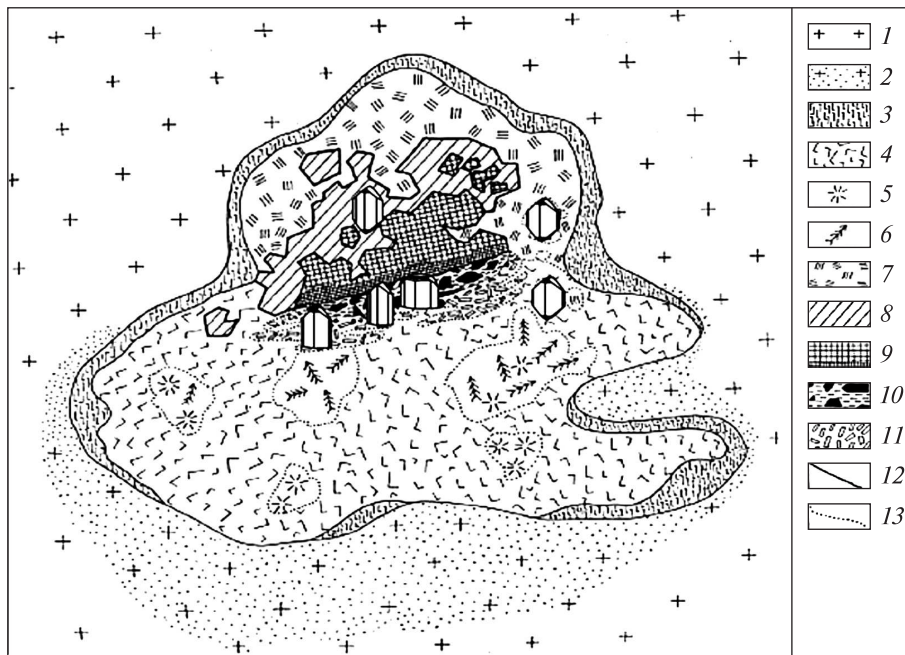


Рис. 10. Будова пегматитового тіла камерного типу (за [12]) з розподілом основних кристалографічних форм багатогранників топазу по мінерально-структурних зонах. Вертикальний розріз: 1 — граніти; 2 — граніти, збагачені фемічними мінералами; 3 — графічний пегматит; 4 — дрібно- і середньозерниста графіка; 5 — радіальна графіка; 6 — скелетна графіка; 7 — пегматоїд; 8 — польовошпатована зона; 9 — кварцова зона; 10 — камера (занориш); 11 — зона вилугування; 12 — контакти чіткі; 13 — контакти нечіткі

Fig. 10. The structure of the pegmatite body of chamber [12] with a distribution of the main crystallographic forms of topaz polyhedrons in the mineral-structural zones. Vertical section: 1 — granite; 2 — granite, enriched with the femical minerals; 3 — graphic pegmatite; 4 — small- and medium-grained graphics; 5 — radial graphics; 6 — skeletal graphics; 7 — pegmatoid; 8 — feldspar zone; 9 — quartz zone; 10 — chamber (zanorysh); 11 — the leaching zone; 12 — clear contacts; 13 — unclear contacts

формою на головках багатогранників топазу в зонах вилугування є $f \{011\}$.

Отже, у зонах вилугування переважають індивіди адун-чілонського типу, ільменський тип трапляється рідше.

Аналізуючи особливості огранення доходи-мо висновку, що індивіди в зоні вилугування часто росли в умовах рівномірного припливу речовини і максимально симетричного середовища, близького до симетрії кулі $\infty L_{\infty} \infty PC$.

Одноголові багатогранники мають зовнішню симетрію близьку до L_2P (mm). Однак цей факт можна пояснити кількома способами, а саме: нижчою симетрією середовища, тобто симетрією конуса $L_\infty P$; тим, що частина кристала відбита по площині спайності, і неможливо встановити, був він одно- чи двоголовим; тим, що багатогранник ріс прикріпленим; пониженням структурної симетрії топазу. Для точного встановлення причини "одноголовості" багатогранників не вистачає статистично значимої кількості зразків із зон вилуговування.

Кристали пізньої генерації. Пізні топази пов'язані із метасоматично зміненими породами, які знаходяться під пегматитовими тілами. Ці породи утворилися під дією постмагматичних розчинів на рапаківподібні вмісні граніти. Спочатку виникали кварц-біотитові і біотитові породи, які потім перетворювалися в агрегат з гідрослюди, сидериту, альбіту та ін. [15, 16]. З метасоматичними змінами гранітів пов'язана також берилієва мінералізація. Гідротермальні розчини на різних стадіях мінералоутворення розчиняли берил з утворенням за його рахунок берtrandиту і фенакіту. Топаз утворився дещо раніше за ці мінерали. Після топазу кристалізувалися калієвий польовий шпат і альбіт, які часто наростають на гідрослюду. Але всі ці мінерали кристалізувалися у вузькому температурному інтервалі. Температура гомогенізації включень у фенакіті становить 130–160, у флюориті — 160–165 °С [18].

Кристали топазу водяно-прозорі, безбарвні. Їхні розміри не перевищують 3–4 мм вздовж [001]. Габітус кристалів призматичний, обрис стовпчастий (рис. 8).

У зоні [001] на всіх індивідах розвинені грані призм $M\{100\}$ і $l\{120\}$. Співвідношення їхніх розмірів різне. Часто вони мають однакові розміри, або грані $M\{110\}$ переважають над $l\{120\}$. Грані однієї і тієї самої призми, зазвичай, розвинені неоднаково. На цих гранях часто простежується вертикальна штриховка, тому вони не завжди дають чіткий точковий сигнал. Частіше він є світловою смугою з одним або кількома максимумами.

Довжина смуги від граней $M\{110\}$ за координатою ϕ сягає 1–3°. Інколи на такій смузі простежується декілька максимумів, які відповідають граням $\{110\}$, $\{780\}$, $\{560\}$ або $\{110\}$, $\{17.19.0\}$. Зрідка сигнали відповідають $\{320\}$. Від граней $l\{120\}$ на смузі в інтервалі $\phi = 42–45^\circ$ максимумами відповідають $\{120\}$, $\{9.17.0\}$,

$\{10.21.0\}$, в інтервалі 43–49° — $\{120\}$, $\{7.13.0\}$, $\{350\}$. Остання смуга простежується до $\phi = 54^\circ$, що відповідає $\{8.11.0\}$. Крім того, в зоні [001] знайдено одну грань призм, зокрема для $\{340\}$, $\{470\}$, $\{580\}$. Від однієї грані $\{hk0\}$ крайні максимуми смуги ($\phi = 56–59^\circ$) близькі до $\{450\}$ і $\{780\}$. На одному індивіді знайдено грань, що за розмірами не поступається $M\{110\}$ та $l\{120\}$, і сигнал від якої відповідає $\{9.25.0\}$ ($\phi = 34^\circ 15'$).

На головці кристалів виявлено лише грані призми $f\{011\}$, які внаслідок розчинення є матовими і дають сигнал у вигляді світлової плями.

Отже, пізня генерація топазу має найбільше огранення.

Кристали із графічної, пегматоїдної і польовошпатової зон. У графічній та пегматоїдній зонах багатогранники топазу трапляються нечасто, тому важко зробити однозначні висновки щодо їхнього огранення. Загалом кристали у вказаних вище зонах подібні до одноголових індивідів топазу із зон вилуговування. Двоголові багатогранники не знайдено і в літературі не описано. У вертикальному поясі кристалів топазу розвинені грані двох призм — $M\{110\}$ і $l\{120\}$, на головках морфологічно важливою є лише призма $f\{011\}$. Призми $d\{101\}$, $o\{111\}$, $u\{112\}$, $i\{113\}$ та пінакоїд $c\{001\}$ не досягають значних розмірів. Подібні багатогранники топазу кристалізувалися у польовошпатовій зоні, але вони бувають двоголовими (рис. 9, d).

Отже, форма кристалів топазу в камерних пегматитах Коростенського плутону досить розмаїта. Найбагатше огранення мають великі індивіди і зростки у заноришах, помітно бідніші кристали у графічній, пегматоїдній, польовошпатовій та зонах вилуговування і найбільш бідніші — у зоні пізньої генерації топазу із метасоматично змінених порід (рис. 9).

Типові багатогранники топазу із різних мінерально-структурних зон на розрізі пегматитового тіла показані на рис. 10.

Висновки. 1. Найбагатше огранення кристалів топазу камерних пегматитів Коростенського плутону характерне для заноришів. На головках багатогранників нами виявлено 17 простих форм, з яких морфологічно важливими є призми $f\{011\}$, $y\{021\}$ та $d\{101\}$, дипіраміди $o\{111\}$ та $u\{112\}$, пінакоїд $c\{001\}$.

2. Морфологія багатогранників із зон вилуговування, графічної, пегматоїдної та польовошпатової зон помітно бідніша. На їхніх головках виявлено сім простих форм, серед яких морфологічно важливою є лише призма $f\{011\}$.

3. Пізня генерація топазу із метасоматично змінених порід характеризується найбільш обмеженим — на головках кристалів виявлена лише призма $f\{011\}$.

4. Кристалам топазу із заноришів властива залежність багатства огранення від розмірів — на великих багатогранниках виявлено більше простих форм.

5. Дрібні (до 5 см по одній із кристалографічних осей) кристали топазу із заноришів відрізняються від аналогічних за розмірами індивідів із зон вилуговування, графічної, пегматоїдної та польовошпатової зон наявністю добре розвинених граней не тільки призми $f\{011\}$,

але і призм $u\{021\}$ та $d\{101\}$, рідше $X\{023\}$, дипірамід $o\{111\}$ та $u\{112\}$, пінакоїда $c\{001\}$.

6. Відмінності кристаломорфології топазу із різних мінерально-структурних зон такі: найбагатше огранення характерне для кристалів із заноришів, бідніше — для багатогранників із зон вилуговування, графічної, польовошпатової та пегматоїдної зон, а найбільш бідне — для пізньої генерації топазу із метасоматично змінених порід. У зонах вилуговування та у польовошпатовій зоні трапляються двоголові багатогранники, які в графічній та пегматоїдній зонах — відсутні.

ЛІТЕРАТУРА

1. *Вовк О., Наушко І.* Кристаломорфологія топазу з камерних (заноришових) пегматитів Волині // *Мінерал. зб.* — 2005. — № 55, вип. 1–2. — С. 79–89.
2. *Вовк О., Наушко І.* Зв'язок кристалічної структури з особливостями морфології топазу з камерних пегматитів Волині // *Мінерал. зб.* — 2013. — № 63, вип. 1. — С. 52–59.
3. *Вовк О.П., Наушко І.М.* Особливості кристаломорфології топазу із камерних пегматитів Волині (за даними статистичних методів) // *Мінерал. журн.* — 2014. — **36**, № 1. — С. 26–33.
4. *Вовк О.П.* Кристаломорфологія топазу і берилу камерних пегматитів Коростенського плутону (північно-західна частина Українського щита) : Автореф. дис. ... канд. геол. наук / ІГМР ім. М.П. Семененка НАН України. — К., 2016. — 25 с.
5. *Іванов Л.Л.* К минералогии Вольны. 1. Топаз, гизингирит, гетит, графит // *Тр. Об-ва исслед. Вольны.* — 1911. — Т. VI. — С. 72–82.
6. *Іванов Л.Л.* К минералогии топазовых месторождений Вольны // *Изв. АН СССР. Сер. VII.* — 1933. — № 3. — С. 22–37.
7. *Іванов Л.Л.* К минералогии топазовых месторождений Вольны // *Тр. Ломоносов. ин-та АН СССР.* — 1936. — Вып. 7. — С. 31–42.
8. *Івантишин М.М.* Топази в коростенських пегматитах // *Геол. журн. АН УРСР.* — 1955. — **15**, вип. 4. — С. 58–73.
9. *Калюжный В.А., Возняк Д.К.* Термодинамическая и геохимическая характеристика минералообразующих растворов пегматитов занорышевого типа (по жидким включениям минералов) // *Мінерал. сб. Львов. ун-та.* — 1967. — № 21, вип. 1. — С. 49–68.
10. *Карпенко А.А.* К вопросу о кристаллографической характеристике топазов Вольны // *Мінерал. сб. Львов. геол. об-ва.* — 1954. — **8**. — С. 231–242.
11. *Кокшаров Н.И.* Материалы для минералогии России. — СПб., 1856. — Т. 2. — 344 с.
12. *Лазаренко Е.К., Павлишин В.И., Латыш В.Т., Сорокин Ю.Г.* Минералогия и генезис камерных пегматитов Вольны. — Львов : Выща шк., 1973. — 360 с.
13. *Мінералоутворюючі флюїди та парагенезиси мінералів пегматитів заноришевого типу України (рідкі включення, термобарометрія, геохімія)* / Відп. ред. В.А. Калюжный. — К. : Наук. думка, 1971. — 216 с.
14. *Наушко І.М., Калюжный В.А.* Генетические особенности топаза из зоны выщелачивания и перекристаллизации занорышевых пегматитов Вольны // *Мінерал. журн.* — 1981. — **3**, № 3. — С. 52–62.
15. *Наушко І.М.* Нові дані з мінералогії, геохімії та генезису пегматитів заноришевого (камерного) типу України // *Мінерал. зб.* — 2002. — № 51, вип. 2. — С. 58–68.
16. *Павлишин В.И., Вовк П.К.* Минералого-генетические особенности зоны выщелачивания занорышевых (камерных) пегматитов // *Изв. ВУЗов. Сер. геол. и разв.* — 1971. — № 3. — С. 45–52.
17. *Павлишин В., Довгий С.* Топаз в надрах України та в історії народів. — К. : ВПЦ Київ. ун-т, 2016. — 108 с.
18. *Ремешило Б.Г., Вовк П.К.* Два типа кристаллов фенакита из камерных пегматитов Вольны // *Докл. АН СССР.* — 1973. — **213**, № 6. — С. 1395–1398.
19. *Соболев В.С.* Петрология восточной части сложного Коростенского плутона // *Уч. зап. Львов. гос. ун-та имени Ивана Франко. Сер. геол.* — 1947. — **6**, вип. 5. — 140 с.
20. *Сорокин Ю.Г., Перегуда А.И., Береговенко А.И.* Об уникальной находке топазов на Вольны // *Мінерал. сб. Львов. ун-та.* — 1967. — № 21, вип. 3. — С. 312–313.

21. *Хартман П.* Зависимость морфологии кристалла от кристаллической структуры // Рост кристаллов. — М. : Наука, 1967. — Т. 7. — С. 8—24.
22. *Чернышкова Л.П.* О топазах Волини // Минерал. сб. Львов. геол. об-ва. — 1952. — С. 282—285.
23. *Чухров Ф.В.* Минералы. Справ. — М. : Наука, 1972. — Т. 3, вып. 1. — 884 с.
24. *Шафрановский И.И.* Природные формы растворения топазов // Зап. Всесоюз. минерал об-ва. — 1950. — Ч. 79, вып. 1. — С. 5—14.
25. *Шафрановский И.И.* Кристаллы минералов. — Л. : Изд-во Ленингр. ун-та, 1957. — 223 с.
26. *Шафрановский И.И.* Формы кристаллов // Тр. Ин-та кристаллогр. — 1964. — Вып. 4. — С. 13—166.
27. *Hartman P., Perdok W.* On relation between crystal structure and crystal morphology // Acta Crystal. — 1955. — 8. — P. 49—52.
28. *Hintze C.* Handbuch der Mineralogie. — Leipzig : Verlag von Veit & Comp., 1897. — Bd. 2. — 1842 s.

Надійшла 07.09.2016

REFERENCES

1. Vovk, O. and Naumko, I. (2005), *Mineral. zb.*, L'viv, No 55, Vyp. 1-2, UA, pp. 79-89.
2. Vovk, O. and Naumko, I. (2013), *Mineral. zb.*, L'viv, No 63, Vyp. 1, UA, pp. 52-59.
3. Vovk, O.P. and Naumko, I.M. (2014), *Mineral. Journ. (Ukraine)*, Kyiv, Vol. 36, No 1, UA, pp. 26-33.
4. Vovk, O.P. (2016), *Krystalomorfologiya topazu i berylu kamernyh pegmatyiv Korostens'kogo plutonu (pivnichno-zahidna chastyna Ukrayins'kogo shchyta)*, Abstract of PhD dissertation, Kyiv, UA, 25 p.
5. Ivanov, L.L. (1911), *Tr. Ob-va issled. Volyni*, Vol. 6, pp. 72-82.
6. Ivanov, L.L. (1933), *Izv. AN SSSR, Ser. 7*, No 3, RU, pp. 22-37.
7. Ivanov, L.L. (1936), *Tr. Lomonosov. in-ta AN SSSR*, Vyp. 7, RU, pp. 31-42.
8. Ivantyshyn, M.M. (1955), *Geol. Journ. AN URSSR*, Kyiv, Vol. 15, Vyp. 4, UA, pp. 58-73.
9. Kalyuzhnyj, V.A. and Voznyak, D.K. (1967), *Mineral. sb. L'vov. Univ.*, Vol. 21, Vyp. 1, UA, pp. 49-68.
10. Karpenko, A.A. (1954), *Mineral. sb. L'vov. geol. ob-va*, Vol. 8, UA, pp. 231-242.
11. Koksharov, N.I. (1856), *Materialy dlya mineralogii Rossii*, Vol. 2, Sankt-Petersburg, RU, 344 p.
12. Lazarenko, E.K., Pavlyshyn, V.I., Latysh, V.T. and Sorokin, Yu.G. (1973), *Mineralogiya i genezis kamernyh pegmatitov Volyni*, Vyshcha shkola, L'vov, UA, 360 p.
13. Kalyuzhnyj, V.A. (ed.) (1971), *Mineraloutvoryuyuchi flyuyidy ta paragenезysy mineraliv pegmatyiv zanoryshevogo typu Ukrainy (ridki vkladyachennya, termobarometriya, geohimiya)*, Nauk. dumka, Kyiv, UA, 216 p.
14. Naumko, I.M. and Kalyuzhnyj, V.A. (1981), *Mineral. Journ. (Ukraine)*, Kyiv, Vol. 3, No 3, UA, pp. 52-62.
15. Naumko, I.M. (2002), *Mineral. zb.*, L'viv, No 51, Vyp. 2, UA, pp. 58-68.
16. Pavlyshyn, V.I. and Vovk, P.K. (1971), *Izv. VUZov. Ser. geol. i razv.*, No 3, RU, pp. 45-52.
17. Pavlyshyn, V. and Dovgij, S. (2016), *Topaz v nadrah Ukrainy ta v istoriyi narodiv*, Vydavn.-Poligraf. Centr Kyiv Univ., Kyiv, UA, 108 p.
18. Remeshilo, B.G. and Vovk, P.K. (1973), *Dokl. AN SSSR*, Vol. 213, No 6, RU, pp. 1395-1398.
19. Sobolev, V.S. (1947), *Uchenye zap. L'vov. Gos. Univ. name of Ivan Franko, Ser. geol.*, Vol. 6, Vyp. 5, UA, 140 p.
20. Sorokin, Yu.G., Pereguda, A.I. and Beregoenko, A.I. (1967), *Mineral. sb. L'vov. Univ.*, No 21, Vyp. 3, UA, pp. 312-313.
21. Hartman, P. (1967), *Rost kristallov*, Vol. 7, Nauka, Moscow, RU, pp. 8-24.
22. Chernyshkova, L.P. (1952), *Mineral. sb. L'vov. geol. ob-va*, UA, pp. 282-285.
23. Chuhrov, F.V. (ed.) (1972), *Mineraly, Sprav.*, Vol. 3, Vyp. 1, Nauka, Moscow, RU, 884 p.
24. Shafranovskij, I.I. (1950), *Zap. Vsesojuz. mineral. ob-va*, Ch. 79, Vyp. 1, RU, pp. 5-14.
25. Shafranovskij, I.I. (1957), *Kristally mineralov*, Leningrad, Izd-vo Leningr. Univ., RU, 223 p.
26. Shafranovskij, I.I. (1964), *Tr. In-ta kristallogr.*, Vyp. 4, RU, pp. 13-166.
27. Hartman, P. and Perdok, W. (1955), *Acta Crystal.*, Vol. 8, pp. 49-52.
28. Hintze, C. (1897), *Handbuch der Mineralogie*, Verlag von Veit & Somp., Leipzig, Bd. 2, 1842 p.

Received 07.09.2016

*В.И. Павлышин*¹, *А.П. Вовк*², *И.М. Наулко*³

¹ Інститут геохімії, мінералогії і рудообрання
ім. Н.П. Семененко НАН України
03680, г. Київ-142, Україна, пр-т Акад. Палладина, 34
E-mail: V.I.Pavlyshyn@gmail.com

² Восточноевропейский национальный университет имени Леси Украинки
43025, г. Луцк, Україна, пр-т Воли, 13
E-mail: geologygeochemistry@gmail.com

³ Інститут геології і геохімії горючих корисних копалин НАН України
79060, г. Львів, Україна, ул. Наукова, 3-а
E-mail: naumko@ukr.net

ХАРАКТЕРНЫЕ ОСОБЕННОСТИ КРИСТАЛЛОМОРФОЛОГИИ ТОПАЗА ИЗ РАЗНЫХ МИНЕРАЛЬНО-СТРУКТУРНЫХ ЗОН КАМЕРНЫХ ПЕГМАТИТОВ КОРОСТЕНСКОГО ПЛУТОНА УКРАИНСКОГО ЩИТА

На основании данных гониометрических исследований 89 индивидов и сростков топаза и обобщения литературных данных впервые подробно описаны различия кристалломорфологии многогранников топаза из разных минерально-структурных зон камерных пегматитов Коростенского плутона. В вертикальном поясе кристаллов топаза из всех зон морфологически важны только ромбические призмы $M\{110\}$ и $l\{120\}$. Для индивидов топаза с занорышей типична более богатая огранка. На их головках обнаружено 17 простых форм, из которых морфологически важны ромбические призмы $f\{011\}$, $y\{021\}$, $d\{101\}$, ромбические дипирамиды $o\{111\}$, $u\{112\}$ и пинакоид $c\{001\}$. Морфология многогранников топаза из зон выщелачивания, графической, пегматоидной и полевошпатовой зон похожа, однако на их головках морфологически важна только ромбическая призма $f\{011\}$. Различия состоят в том, что в зонах выщелачивания и полевошпатовой зоне встречаются двуглавые многогранники, не установленные в графической и пегматоидных зонах. Для поздних кристаллов топаза из метасоматически измененных пород типична бедная огранка, на них обнаружены только три простые формы — ромбические призмы $M\{110\}$, $l\{120\}$ и $f\{011\}$. В итоге охарактеризованы различия кристалломорфологии многогранников топаза из разных минерально-структурных зон камерных пегматитов.

Ключевые слова: кристалломорфология, гониометрия, топаз, камерные пегматиты, Волянь.

*V.I. Pavlyshyn*¹, *A.P. Vovk*², *I.M. Naumko*³

¹ M.P. Semenenko Institute of Geochemistry, Mineralogy
and Ore Formation of the NAS of Ukraine
34, Acad. Palladin Av., Kyiv-142, Ukraine, 03680
E-mail: V.I.Pavlyshyn@gmail.com

² Lesya Ukrainka East-European National University
13, Voli Av., Lutsk, Ukraine, 43025
E-mail: geologygeochemistry@gmail.com

³ Institute of Geology and Geochemistry of Combustible Minerals of the NAS of Ukraine
3-a, Naukova Str., Lviv, Ukraine, 79060
E-mail: naumko@ukr.net

DISTINGUISHING FEATURES OF TOPAZ CRYSTAL MORPHOLOGY FROM VARIOUS MINERAL-STRUCTURAL ZONES OF CHAMBER PEGMATITES OF KOROSTEN PLUTON OF THE UKRAINIAN SHIELD

The differences of crystal morphology of topaz polyhedrons from the different mineral-structural zones of chamber pegmatites of the Korosten pluton were first described in details based on the data of goniometrical investigations of 89 topaz individuals and concretions and synthesis of the published data. The rhombic prisms $M\{110\}$ and $l\{120\}$ are important in the vertical zone of all topaz crystals independent of mineral-structural zone. The richest habit of topaz is typical of the crystals from chambers. Seventeen (17) simple forms have been found on their heads; most morphologically important of them are rhombic prisms $f\{011\}$, $y\{021\}$, $d\{101\}$, rhombic bipyramids $o\{111\}$, $u\{112\}$ and pinacoid $c\{001\}$. Morphology of topaz polyhedrons from the leaching zones, graphic, pegmatoid and feldspar zones is similar. The only rhombic prism $f\{011\}$ is morphologically important on their heads. The difference is that the crystals from the leaching and feldspar zone could be two-headed, unlike the polyhedrons from the graphic and pegmatoid zone. The late generation of topaz from metasomatically changed rocks has the poorest habit. Only three rhombic prisms $M\{110\}$, $l\{120\}$ and $f\{011\}$ were found on the crystals. As a result the authors have determined the differences of crystallomorphology of topaz polyhedrons from the different mineral-structural zones of chamber pegmatites.

Keywords: crystallomorphology, goniometry, topaz, chamber pegmatites, Volyn.